

RÉCUPÉRATEUR POUR TUYAU DE DESCENTE

L'utilisation de l'eau de pluie est une façon écologique d'économiser l'eau potable. Avec le Récupérateur pour tuyau de descente RHEINZINK, 60% des eaux de pluie collectées peuvent être récupérées. Sans soudure, il s'insère même après l'installation du tuyau de descente. Grâce à son raccord GARDENA® Aqua Stop, tous les tuyaux d'arrosage ½ pouce standards peuvent se raccorder sans problème.

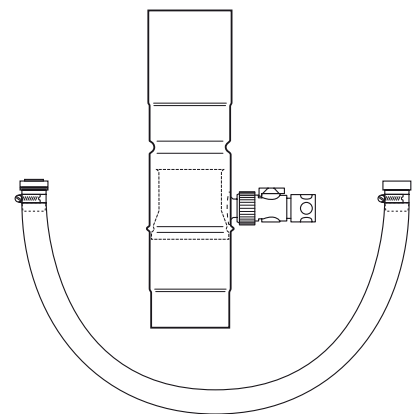
**Récupérateur efficace avec
raccordement universel**

**Installation rapide et simple
même sur système existant**

**Avec raccord GARDENA® Aqua Stop
compatible avec les tuyaux
d'arrosage ½ pouce standards**

**Avec tuyau de raccordement pour
le remplissage direct du réservoir**

**Récupération d'au moins 60% des
eaux de pluie**

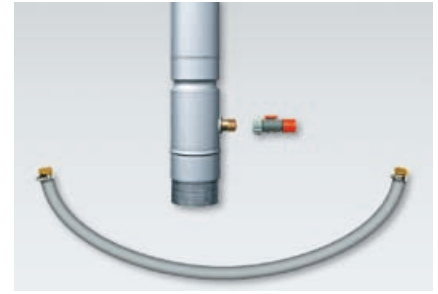




Découpe d'un morceau de tuyau de 30 cm environ



Mise en place simple et ajustée du Récupérateur pour tuyau de descente RHEINZINK



Une offre complète

Economiser de précieuses ressources

L'eau potable ne peut être acheminée qu'au prix de gros moyens techniques et de grandes dépenses d'énergie. Dans certains cas elle est utilisée alors qu'une qualité d'eau inférieure serait suffisante (par exemple pour l'arrosage du jardin). La récupération et l'utilisation de l'eau de pluie peuvent alors s'avérer être une bonne solution pour économiser la « ressource eau potable ».

RHEINZINK-

Récupérateur pour tuyau de descente

Le récupérateur d'eau pluviale à raccord universel a été conçu pour récupérer de façon efficace et particulièrement simple les eaux pluviales. Avec son manchon rallongé, il s'emboîte sans soudure dans le tuyau de descente. Il n'est en outre pas nécessaire d'évaser l'extrémité du tuyau. Un montage ultérieur se fait également sans problème par simple découpe d'un segment d'environ 30 cm de longueur.

Utilisation efficace de l'eau de pluie

Le collecteur de ce produit RHEINZINK innovant est construit de telle sorte qu'il récupère au minimum 60% de l'eau de pluie passant dans le tuyau de descente et la conduit vers le raccord GARDENA® Aqua Stop. La quantité d'eau restante et les grosses impuretés (par exemple les feuilles) poursuivent leur course dans le tuyau de descente. On peut raccorder des tuyaux d'arrosage standards de 1/2 pouce sur le récupérateur pour tuyau de descente. Il n'est donc plus nécessaire de placer le réservoir d'eau directement sous le tuyau de descente. En raccordant un tuyau d'arrosage, il peut être situé à une distance de 5 m.

Le Récupérateur pour tuyau de descente RHEINZINK est livré avec un tuyau de raccordement (env. 1 m de long) et une jonction en laiton. Les utilisateurs ne disposant pas d'un système GARDENA® pourront simplement et rapidement enlever le raccord universel du récupérateur et brancher le tuyau de raccordement à la place.

Critères de qualité

Le récupérateur pour tuyau de descente est constitué à 100% en RHEINZINK-prePATINA. Le matériau naturel répond aux normes écologiques les plus sévères. Il a été déclaré produit de construction environnemental selon ISO 14025, Type III par la commission de l'IBU, Institut Construction et Environnement e.V., après l'examen de son cycle de vie complet.

Fonctionnalité assurée

Par une installation correcte de la citerne, un réservoir évite le débordement : l'eau s'écoule vers le tuyau de descente. Pour arrêter la collecte de l'eau de pluie, le tuyau d'arrosage peut être enlevé. Le raccord régulateur GARDENA® empêche l'eau de s'écouler vers l'extérieur.

Diamètre	Code article		
	RHEINZINK-prePATINA naurel	RHEINZINK-prePATINA clair	RHEINZINK-prePATINA ardoise
76	1134698	-	-
80	1134695	4134695	35134695
100	1134696	4134696	35134696